



CSK

Vijačni kabelski čevlji za bakrene in aluminijaste vodnike

Vzdolžno vodotesen vijačni kabelski čevlji, z lomljivimi glavami vijakov, za nizko in srednjo napetost

Vijačni kabelski čevlji RM/SM/RE/SE za aluminijaste in bakrene vodnike, primeren za notranjo in zunanjo uporabo .

Material

- Pokositreni aluminij

Uporaba/primerenost

- Za vodnike oblike RM/SM (razred 2), oblike RE/SE (razred 1) v skladu s standardom DIN EN/IEC 60228 (VDE 0295) Standard za preizkušanje
- IEC 61238-1

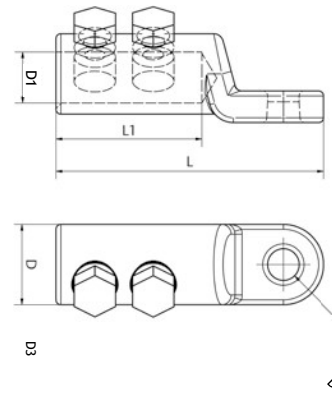


Vsebina kompleta

Vijačni kabelski čevlji, navodila za montažo

Opomba: Pri namestitvi je priporočljivo uporabiti držalo BBC Cellpack (glejte poglavje Dodatna oprema). Uporaba v skladu s standardi AWG, ISWG in BWG na zahtevo.

Mere



- L = Dolžina
- L1 = Dolžina vrtine
- D1 = Premer vrtine
- D2 = Premer izvrtine
- D3 = Zunanji premer
- RM = Okrogla, večžična
- SM = Sektorska, večžična
- RE = Okrogla, masivna
- SE = Sektorska, masivna

Tip	L mm	L1 mm	D1 mm	D2 mm	D3 mm	Število vijakov	Kat.št.	
CSK	6-50	65	30	9.4	13	22	1	374490
	16-95	65	30	12.5	13	22	1	374491
	50-150	80	35	16	13	28	1	374492
	95-240	110	60	20	13	33	2	374493
	95-240 DM17	110	60	20	17	33	2	374494
	240-400	135	75	26	16.5	40	2	374495