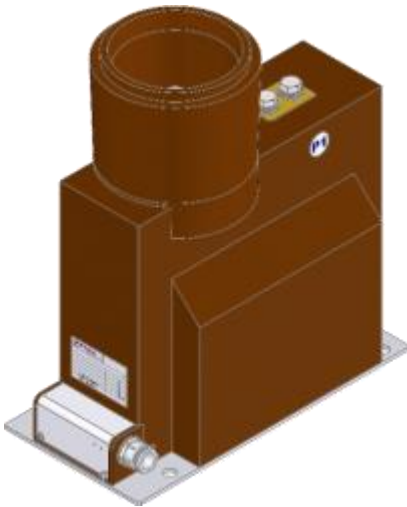


## Tokovni merilni transformator CTS 25



Tokovni merilni transformatorji CTS 25 so namenjeni za merjenje in zaščito visokonapetostnih razdelilnih naprav za notranje prostore.

Vrednost sekundarnega toka je 5 A ali 1 A z možnostjo kombinacije. Razredi točnosti za merilna vezja so 0.2, 0.5, 0.2S, 0.5S, 1, 3, za zaščitna vezja pa 5P, 10P in PX. Transformatorji izpolnjujejo zahtevani razred točnosti v območju vrednosti od 25% do 100% nazivne obremenitve.

### Tehnične specifikacije

Najvišja napetost za opremo:

24/25 kV

Preskusna napetost električne frekvence:

50 kV

Impulzna preskusna napetost strele:

125 kV

Nazivna primarna napetost:

5 - 2500 A

Nazivni sekundarni tok

5 A or 1 A

Nazivni kratkotrajni termični tok, I<sub>th</sub>:

max 80 kA/1s (31.5 kA/3s)

Nazivni dinamični tok, I<sub>dyn</sub>:

max 200 kA

Nazivni trajni termični tok, I<sub>cth</sub>:

120 % I<sub>n</sub>

Razred točnosti - merjenje:

0.2, 0.5, 0.2S, 0.5S, 1, 3

Faktor preobremenitve - merjenje:

FS5, FS10

Razred točnosti - zaščita:

5P, 10P, PX

Factor preobremenitve - zaščita:

5,10,15,20,25,30

Nazivna moč:

2,5 - 60 VA

Nazivna frekvenca:

50 Hz

Dolžina plazilne poti:

280 mm

mejni delovni tok je 120%  $I_N$ , po dogovoru med proizvajalcem in kupcem pa je možno dobaviti tudi druge vrednosti, na primer 200%  $I_N$ .

Transformatorji CTS 25 so konstruirani kot transformatorji z enojnim ali večzveznim primarnim navitjem. Sodobna konstrukcija teh transformatorjev omogoča preklapljanje ne le na sekundarni, temveč tudi na primarni strani. Primarno preklapljanje je mogoče enostavno namestiti s priključitvijo dveh mostičkov na vezje s pomočjo dveh vijakov M8. Vijaki in mostički so del transformatorja..

Sekundarno navitje je navito na magnetnem jedru, izdelanem iz zrnato orientiranih plošč ali zlitin niklja, železa in bakra (permalloy).

Število jeder je lahko od 1 do 4, odvisno od zahteve stranke in zahtevanih parametrov..

Vsi aktivni deli transformatorja so izolirani z epoksidno zmesjo. Ta material opravlja tako električno izolacijsko kot mehansko funkcijo.

Montažni položaj transformatorjev je poljuben. Transformatorji so pritrjeni s štirimi vijaki v luknjah v osnovni plošči. Primarni priključki transformatorjev so opremljeni z vijaki M12. Za pritrditev na sekundarne vtičnice priporočamo uporabo priključkov, ki ustrezajo uporabljenemu preseku vodnika. Sekundarna priključna plošča je opremljena s pokrovom s tesnilnim vijakom. V notranjosti je komplet z mostički in majhnimi vijaki za možnost ozemljitve in kratkega stika ožičenja.

Za uporabo transformatorjev CTS 25 v razdelilnikih VH-IRODEL izdelujemo in dobavljamo epoksi adapter, zatič in posebno osnovno ploščo. V primerih, ko je potreben dodatek za starejše tipe transformatorjev, dobavljamo instrumente

#### Teža:

28 kg

#### Temperaturni razred:

E

#### Pogoji delovanja:

Delovna temperature od -5 do + 40 °C

Ustreza temperaturnemu razredu -5/40 v skladu z IEC 61869-1

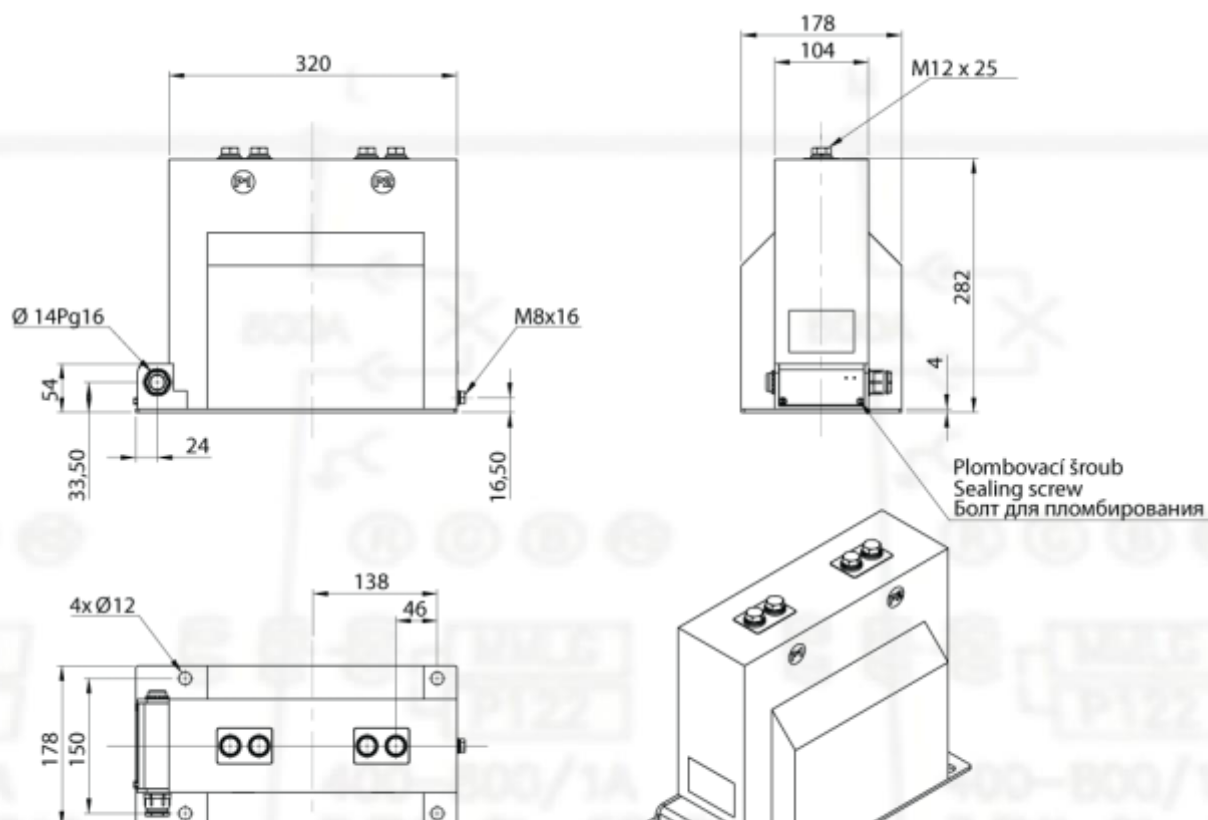
#### Standard:

IEC 61869-1, IEC 61869-2, IEC 60068-2-11, IEC 61243-5, IEC 60071-1

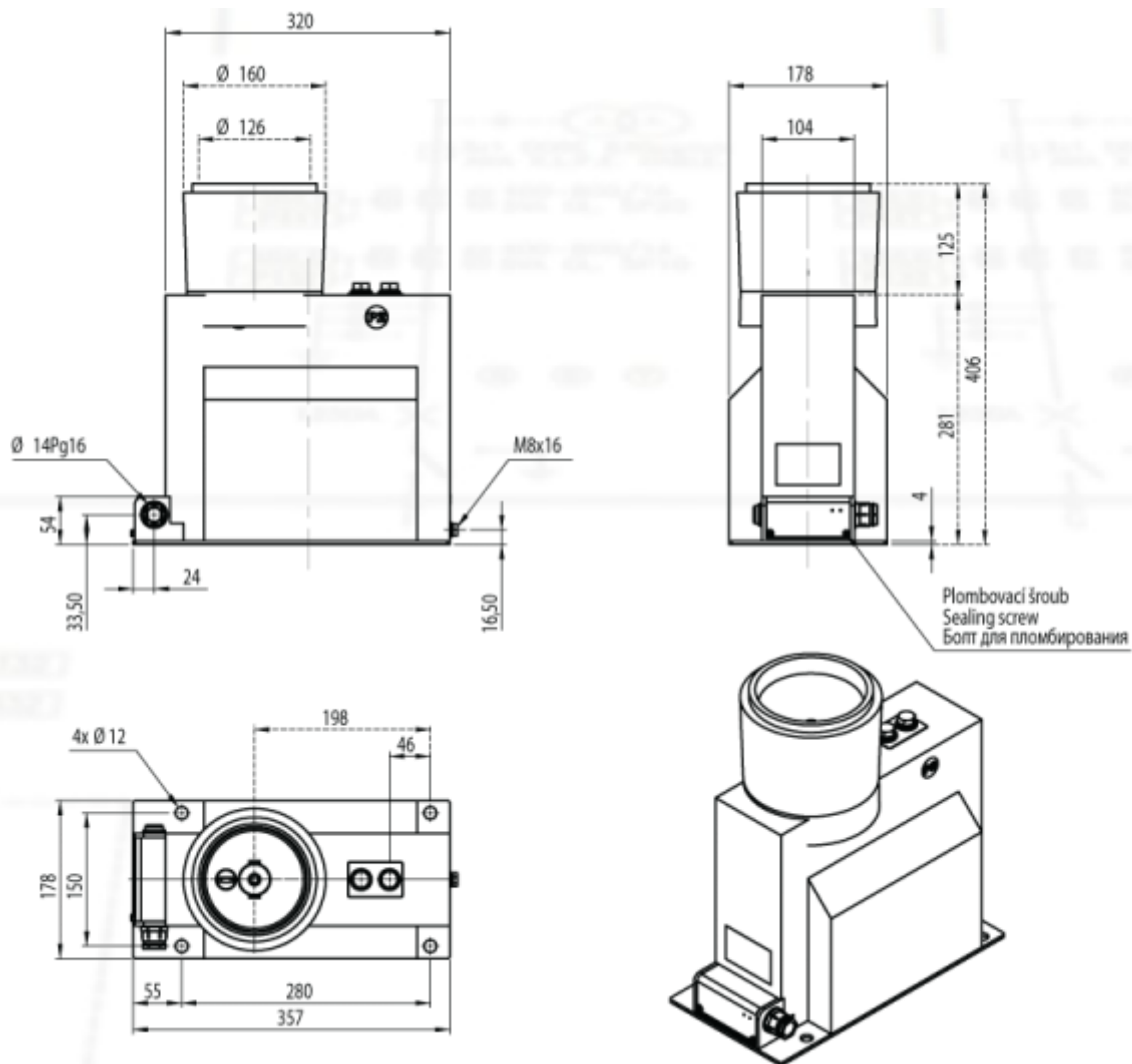
CTS 25 na modificiranih osnovnih ploščah, ki imajo enak razmik med montažo kot nadomestni tipi.

Transformatorji CTS 25 so opravili vse teste v skladu s standardi IEC 61869-1, IEC 61869-2, IEC 60068-2-11, IEC 61243-5, IEC 60071-1.

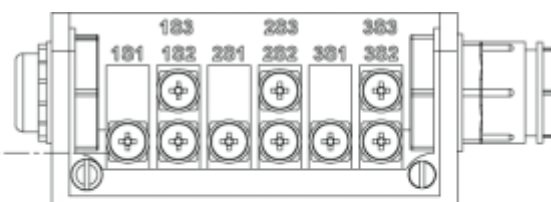
### Tehnične risbe:



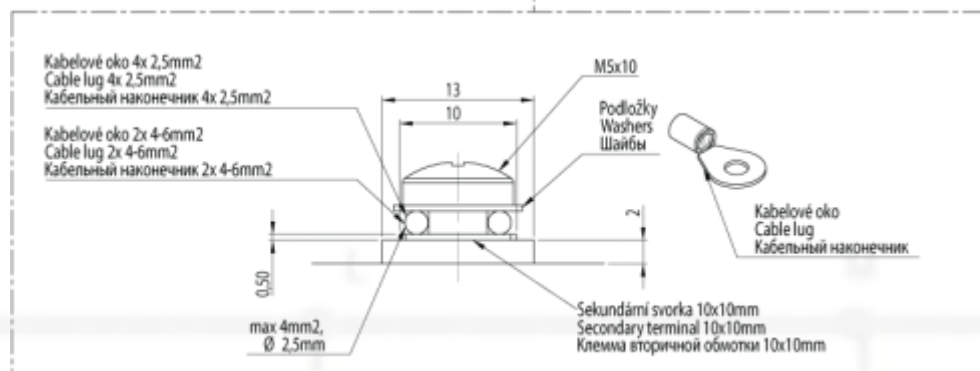
CTS 25



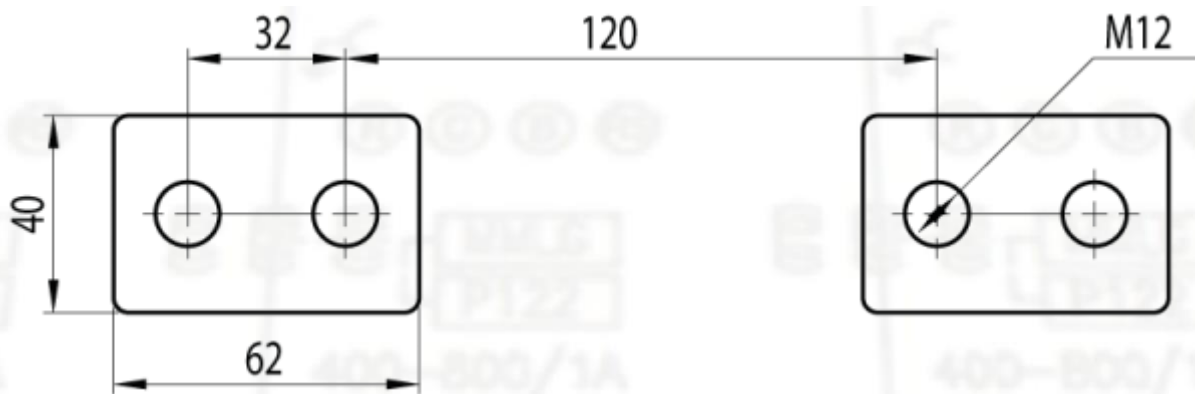
### CTS 25 z epoxidnim adapterjem IRODEL



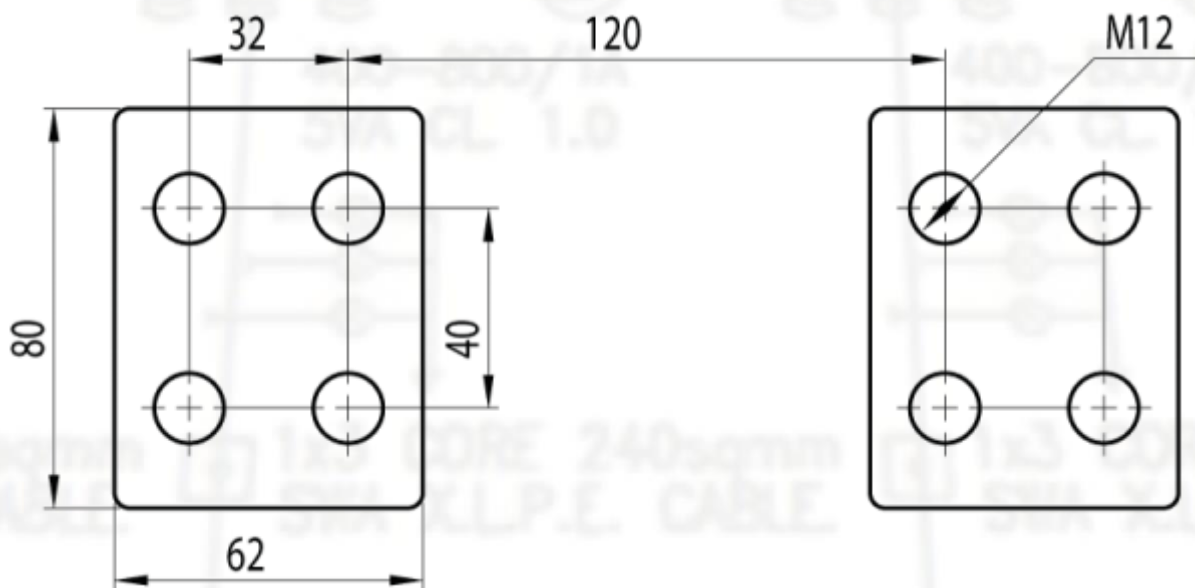
Sekundární svorkovnice  
Secondary terminal  
Клеммы вторичной обмотки



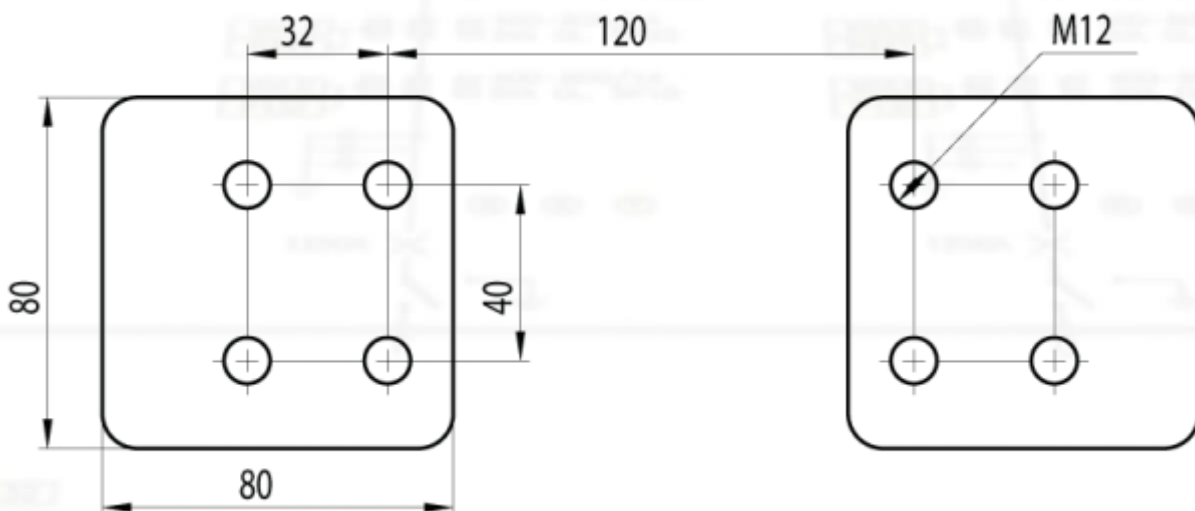
### sekundarna priključna plošča



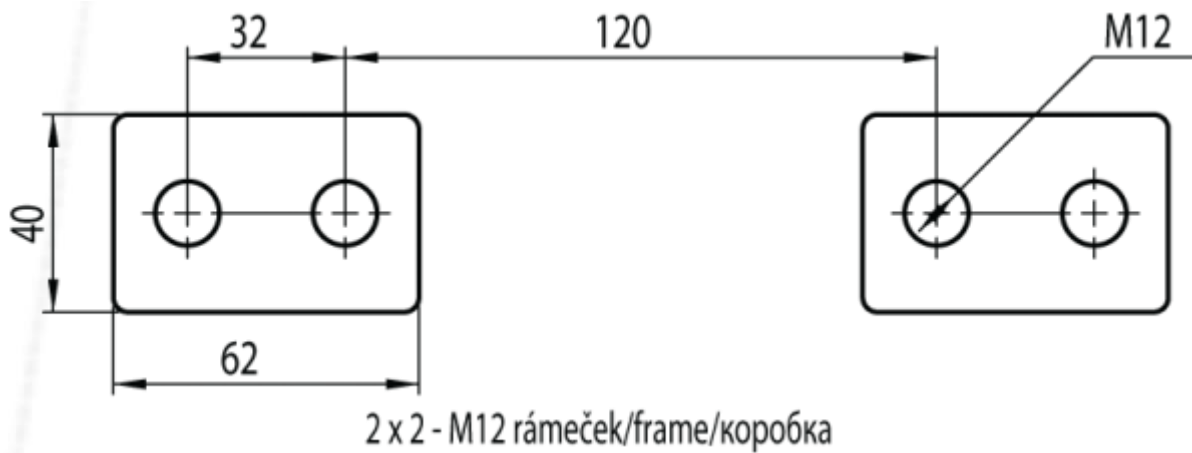
izvedba primarnih priključkov do 1250 A v skladu z IEC



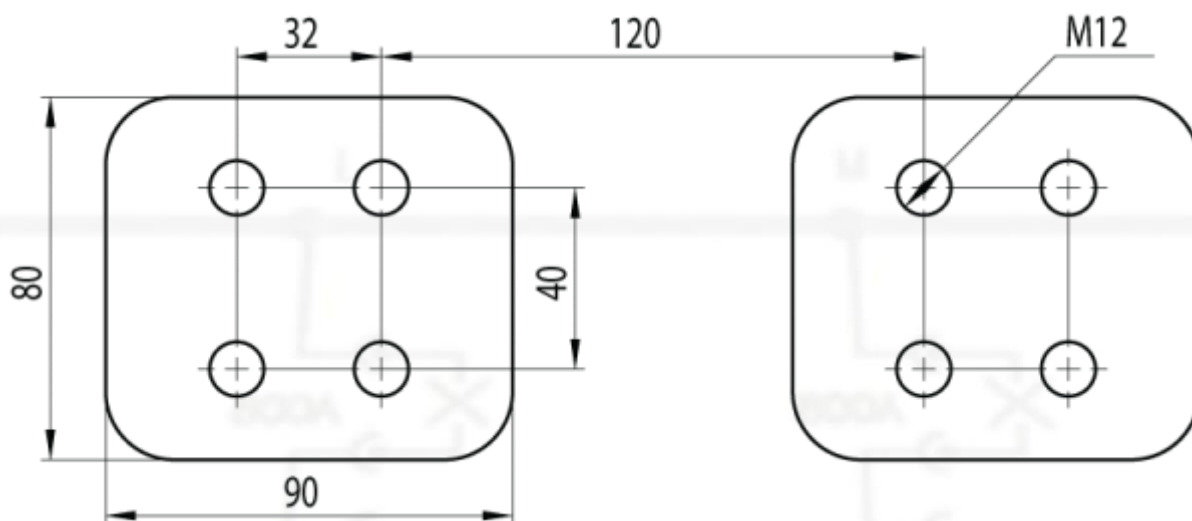
izvedba primarnih priključkov od 1250 A do 1750 A v skladu z IEC



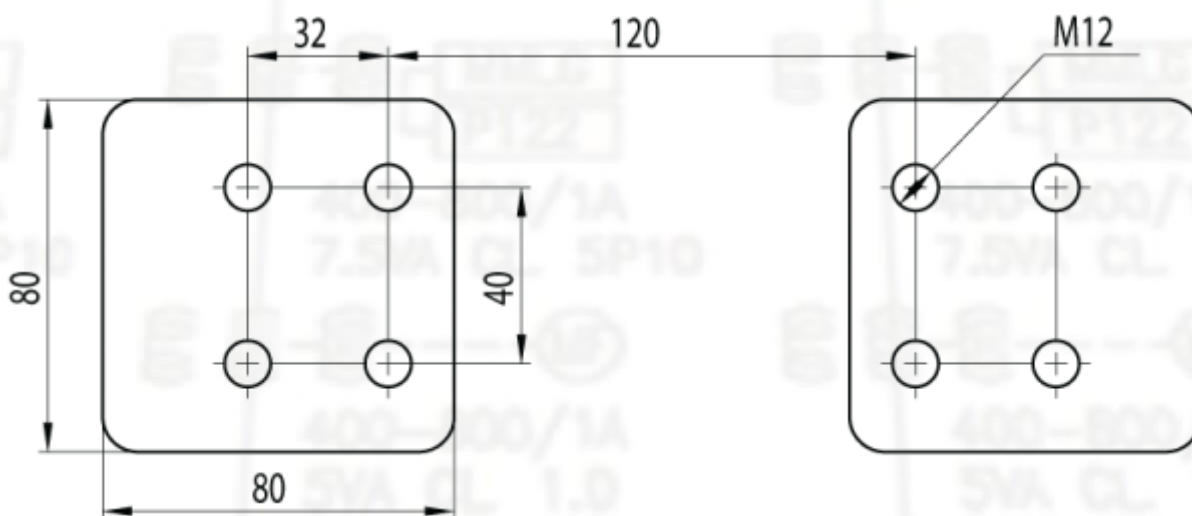
izvedba primarnih priključkov nad 1750 A v skladu z IEC



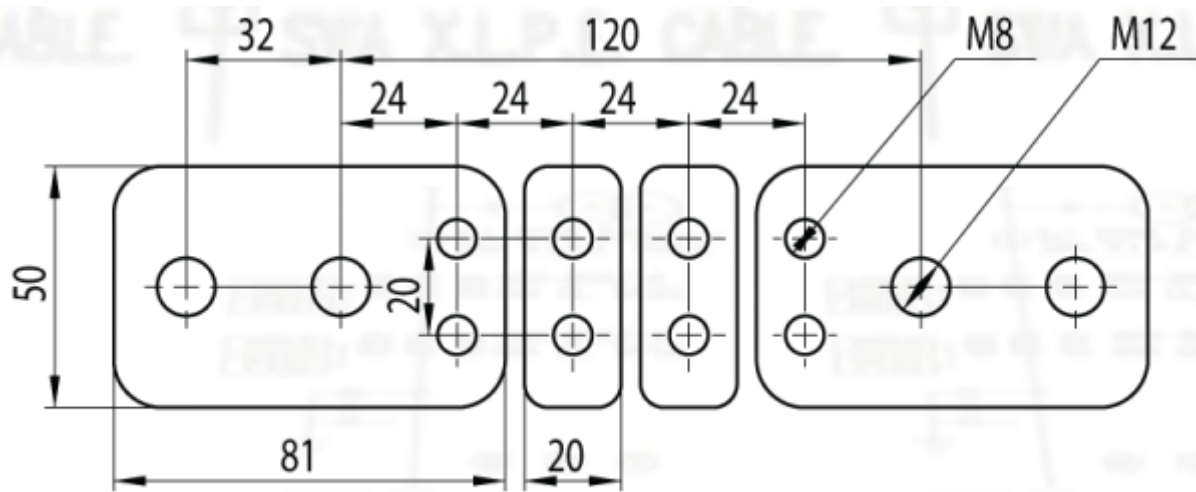
izvedba primarnih priključkov do 1250 A v skladu z GOST



izvedba primarnih priključkov od 1250 A do 1750 A v skladu z GOST

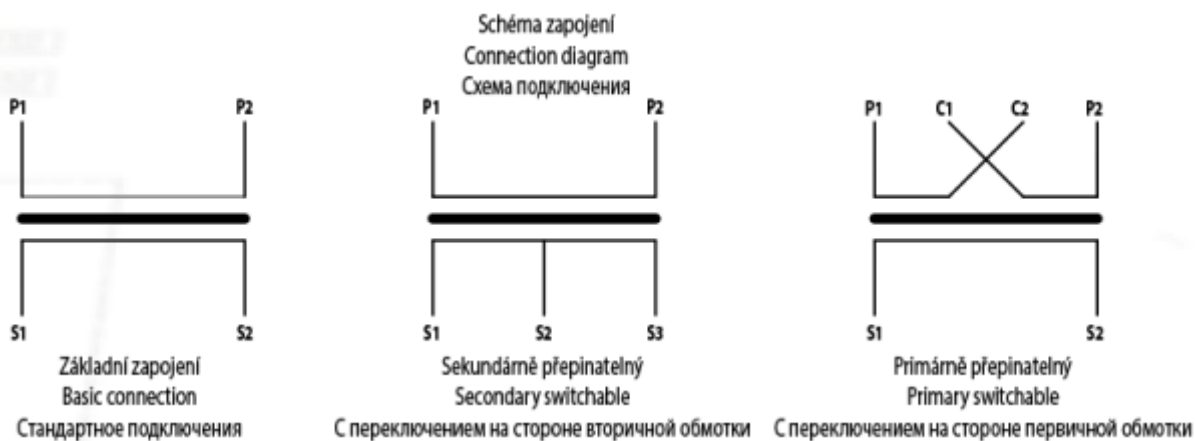


izvedba primarnih priključkov nad 1750 A v skladu z GOST



2 x 2 - M12 přepínatelné / switchable / переключаемый

### Primarno preklapljanje



### Diagram povezave